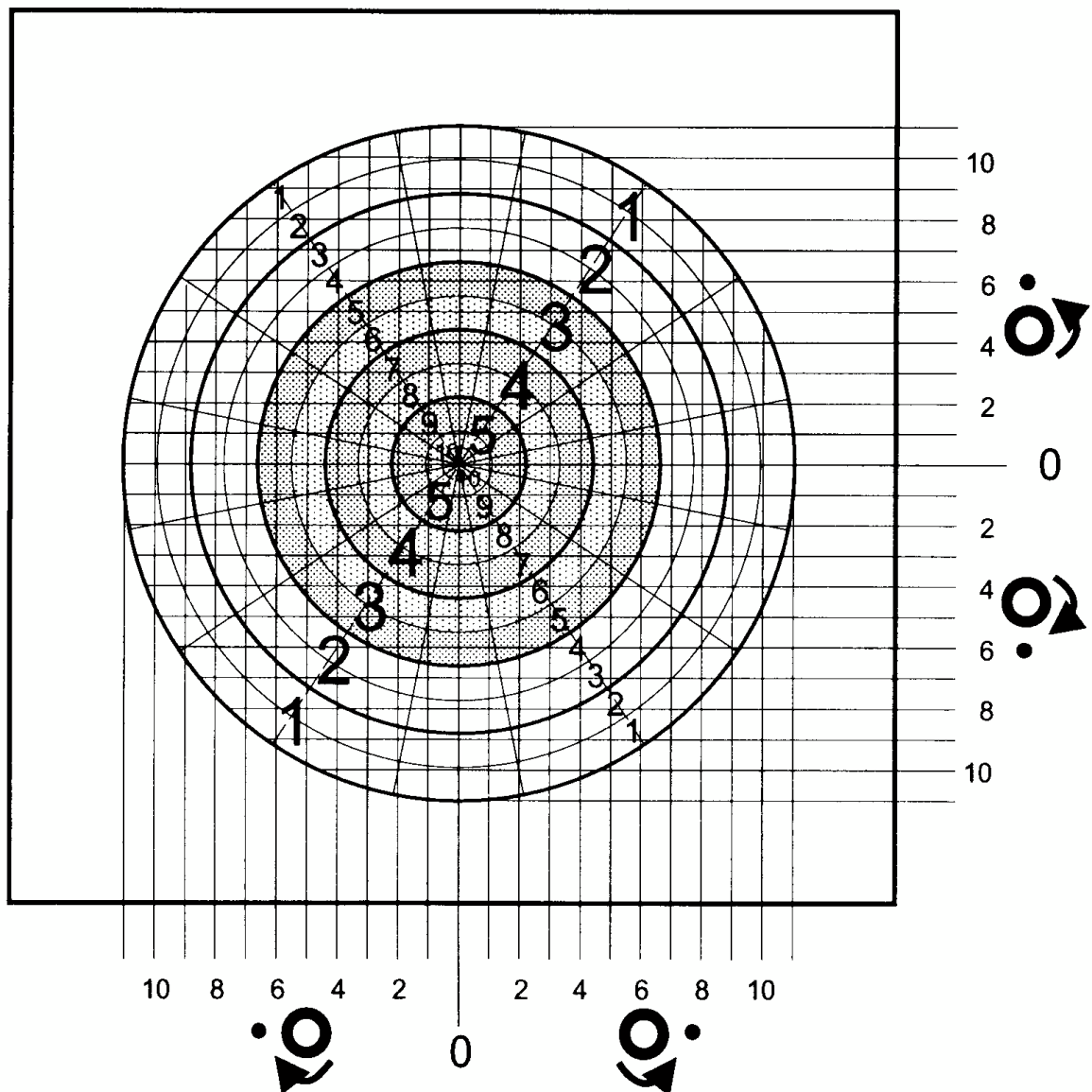


**Korrekturschema für Diopter-Visier
Stgw 90, 5,6 mm**

Mittlere Trefferpunktverschiebung (Höhe und Seite)

Distanz 300 mm 4,5 cm pro Raste

Kombinierte Scheibe A



Korrekturschema für Diopter-Visier Stgw 90, 5,6 mm

Mittlere Trefferpunktverschiebung (Höhe und Seite)

Distanz 300 mm

4,5 cm pro Raste

Kombinierte Feldscheibe B

